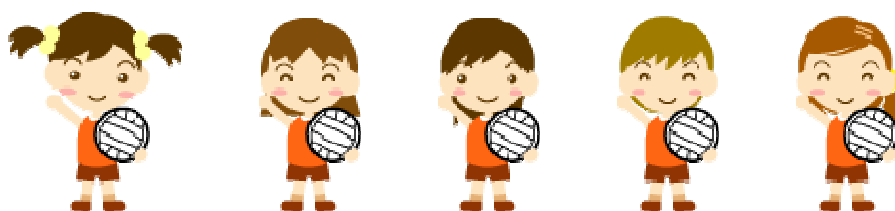


令和5年度  
第23回盛岡市  
ソフトバレーボール夏季大会



とき 令和5年6月25日(日)  
ところ 盛岡体育館  
主催 盛岡市バレーボール協会  
共催 盛岡市  
公益財団法人 盛岡市スポーツ協会

## 第23回盛岡市ソフトバレーボール夏季大会 注意事項

### 【タイムスケジュール】

- ・体育館 開場8:00 受付8:30 代表者会議9:00
- ・各チームの協力によりコート設営を行います

### 【競技方法】

- ・3セット15点マッチ、ジュースあり、17点打ち切りで行う。
- ・サーブに制限は無い。ジャンプサーブも可とする。
- ・公式練習は、両チームの乱打形式で2分以内とする。
- ・選手は上半身にナンバーを表示すること
- ・チーム同士の挨拶はエンドライン上でお辞儀をするものとする
- ・セット間、第3セットのコートチェンジは行わない。
- ・セット中、どちらかのチームが8点を先取したら、30秒間の給水タイムを設ける

### 予選リーグ順位決定方法

- ① 勝ち数が多いチーム
- ② セット率の高いチーム(総得セット数/総失セット数)
- ③ 得点率の高いチーム(総得点数/総失点数)
- ④ ①～③が同率の場合は、決定戦を行う(8点1セットのみ)  
決定戦の補助員は試合の無いチームで行う

※予選ブロックにおいて、ケガ等により不完全となったチームがある場合は、これまでの対戦成績は参考とし、ブロック中3位または4位とする。  
この場合のブロック中1位、2位の決定は直接対決の結果を採用する。

---

笛は電子ホイッスルを使用する

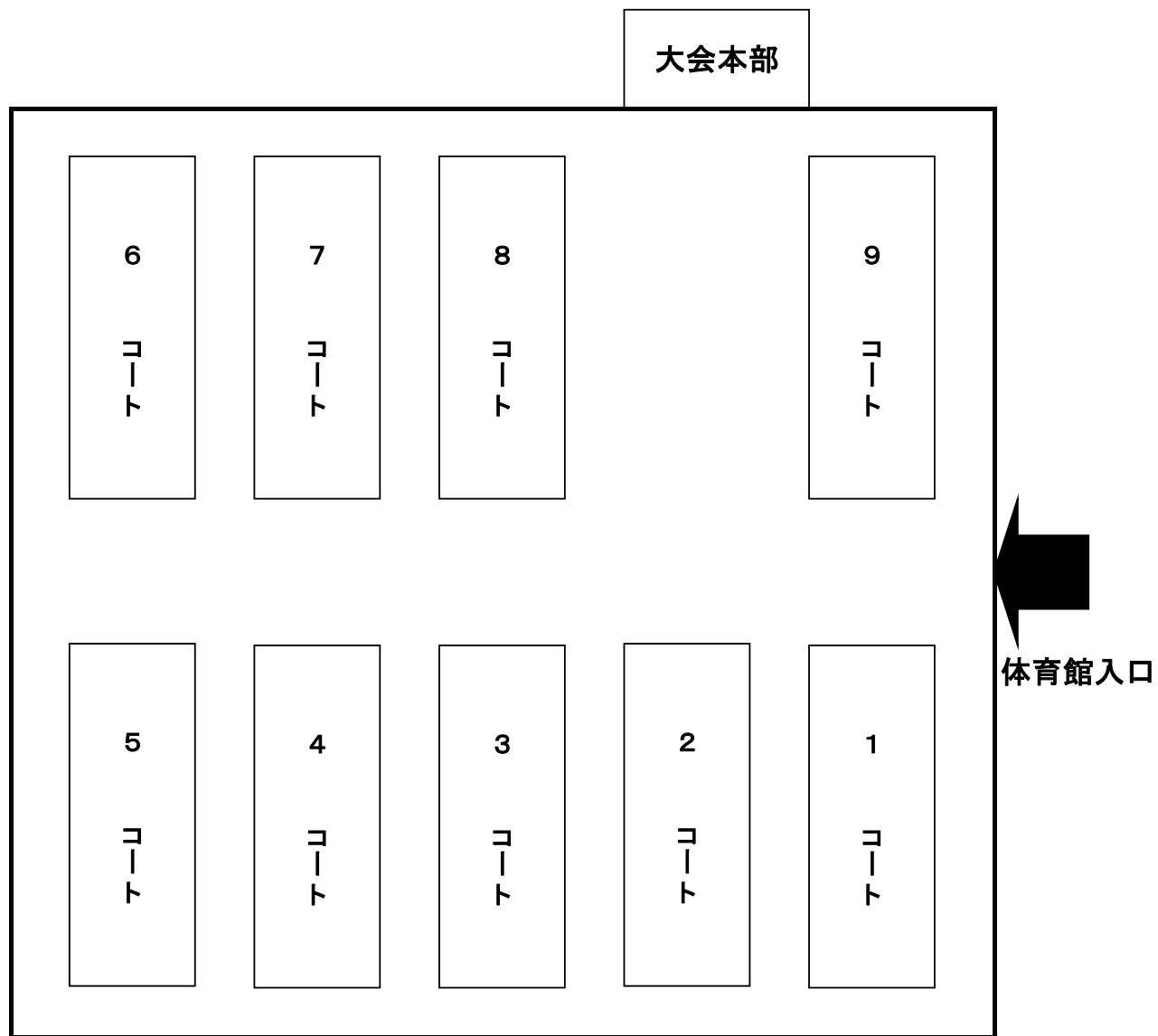
種目別1位から3位までのチームに賞状を授与する。

可能な限り「乗り合わせ」でお願いします。

1. 盛岡市チーム → 荷物や選手を降車させたら高松公園駐車場へ
2. 上記以外チーム → 体育館裏側の西側、北側へ駐車
3. 大会役員と荷物搬入協力者 → 地下駐車場へ

※地上南側はトレーニングルーム利用者のみ利用可能です

# コート設営図



令和5年度 第23回盛岡市ソフトバレーボール夏季大会

参加チーム一覧

トリムの部

シルバー ⑪	2~4コート	ブロンズ ⑧	7・8コート	フリー ⑤	9コート
1	TAKE'S 宮城	12	Ablaze 宮城	20	きりゆう 宮城
2	風来坊 "	13	氣龍 "	21	V.quartet
3	北川第一 青森	14	平野組 青森	22	ACS
4	特訓開始 "	15	吉 秋田	23	J's
5	旭川 秋田	16	ROZE	24	MSV-X
6	フレンズ	17	Dig		
7	さんさ盛岡	18	OutSide1		
8	でこぼこ・F	19	NORTH PINE		
9	OutSide2				
10	サンライフS				
11	POP/EYE				

レディースの部

シルバー ③	4コート	フリー ⑤	1コート
25	花ミズキ	28	風来坊A
26	やまぎしS	29	PEAK GAL's
27	サンライフX	30	しもくん
		31	Madam Peak
		32	やまぎしB

フレンドリーの部 5~6コート

	⑦
33	Pine-A
34	Pine-B
35	ヴォンA
36	ヴォンB
37	中野ソフトバレー同好会
38	CAMEL
39	都南SV

計 39 チーム

**令和5年度 第23回盛岡市ソフトバレーボール夏季大会  
対戦表**

**【トリム・シルバー】**

**コート2  
Aブロック**

チーム名	さんさ盛岡	サンライフS	特訓開始	旭川	勝敗	順位
1 さんさ盛岡		- ① - -	- ③ - -	- ⑤ - -	..... ..... .....	
2 サンライフS	- ① - -		- ⑥ - -	- ④ - -	..... ..... .....	
3 特訓開始	- ③ - -	- ⑥ - -		- ② - -	..... ..... .....	
4 旭川	- ⑤ - -	- ④ - -	- ② - -		..... ..... .....	

※審判は試合の無い2チームで行う

**コート3  
Bブロック**

チーム名	でこぼこF	POP・EYE	風来坊B	北川第一	勝敗	順位
5 でこぼこF		- ① - -	- ③ - -	- ⑤ - -	..... ..... .....	
6 POP・EYE	- ① - -		- ⑥ - -	- ④ - -	..... ..... .....	
7 風来坊B	- ③ - -	- ⑥ - -		- ② - -	..... ..... .....	
8 北川第一	- ⑤ - -	- ④ - -	- ② - -		..... ..... .....	

※審判は試合の無い2チームで行う

**コート4  
Cブロック**

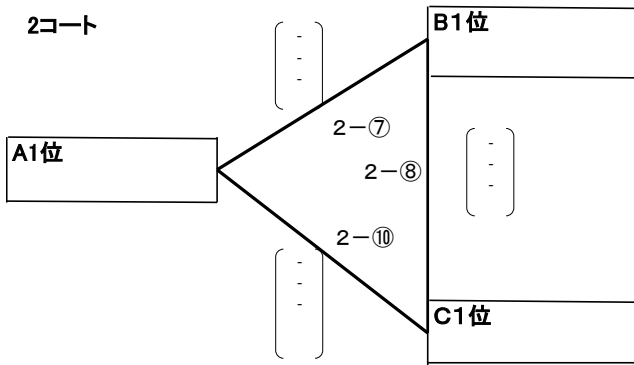
チーム名	OutSide2	フレンズ	TAKE'S	勝敗	順位
5 OutSide2		- ① - -	- ③ - -	..... ..... .....	
6 フレンズ	- ① - -		- ⑤ - -	..... ..... .....	
7 TAKE'S	- ③ - -	- ⑤ - -		..... ..... .....	

※審判は試合の無いチームで行う  
レディースシルバーの部と交互に試合進行

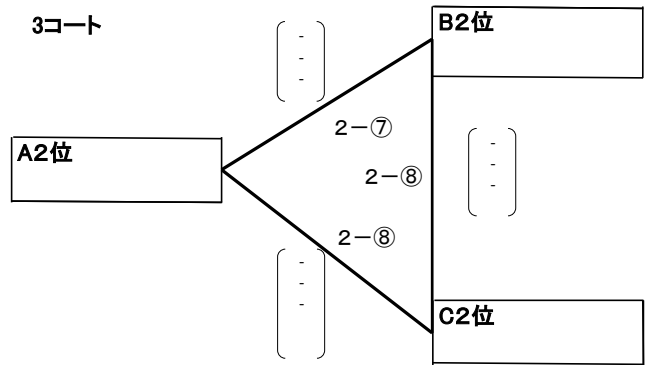
# 【トリム・シルバー】

※審判は各コートの試合の無いで行う

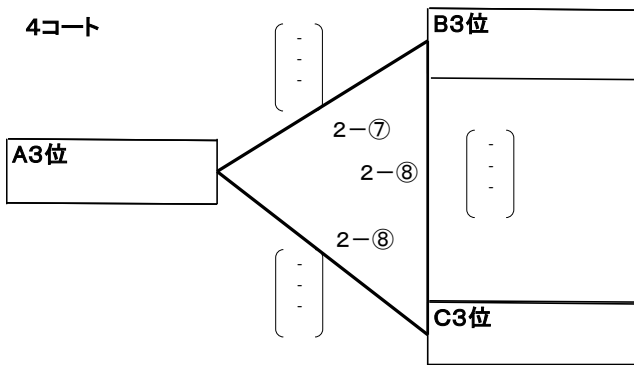
## 決勝トーナメント



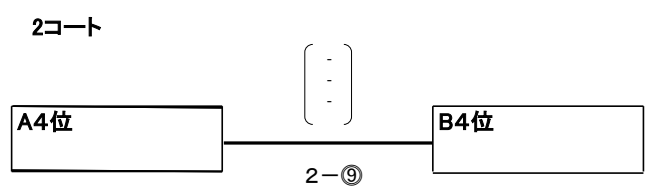
## 4～6位交流戦



## 7～9位交流戦



## 10～11位交流戦



# 【トリム・ブロンズ】

## コート7 Aブロック

チーム名	ROZE	NORTH PINE	平野組	吉	勝敗	順位
1 ROZE	-	- ①	- ③	- ⑤		
2 NORTH PINE	- ①	-	- ⑥	- ④		
3 平野組	- ③	- ⑥	-	- ②		
4 吉	- ⑤	- ④	- ②	-		

※審判は試合の無い2チームで行う

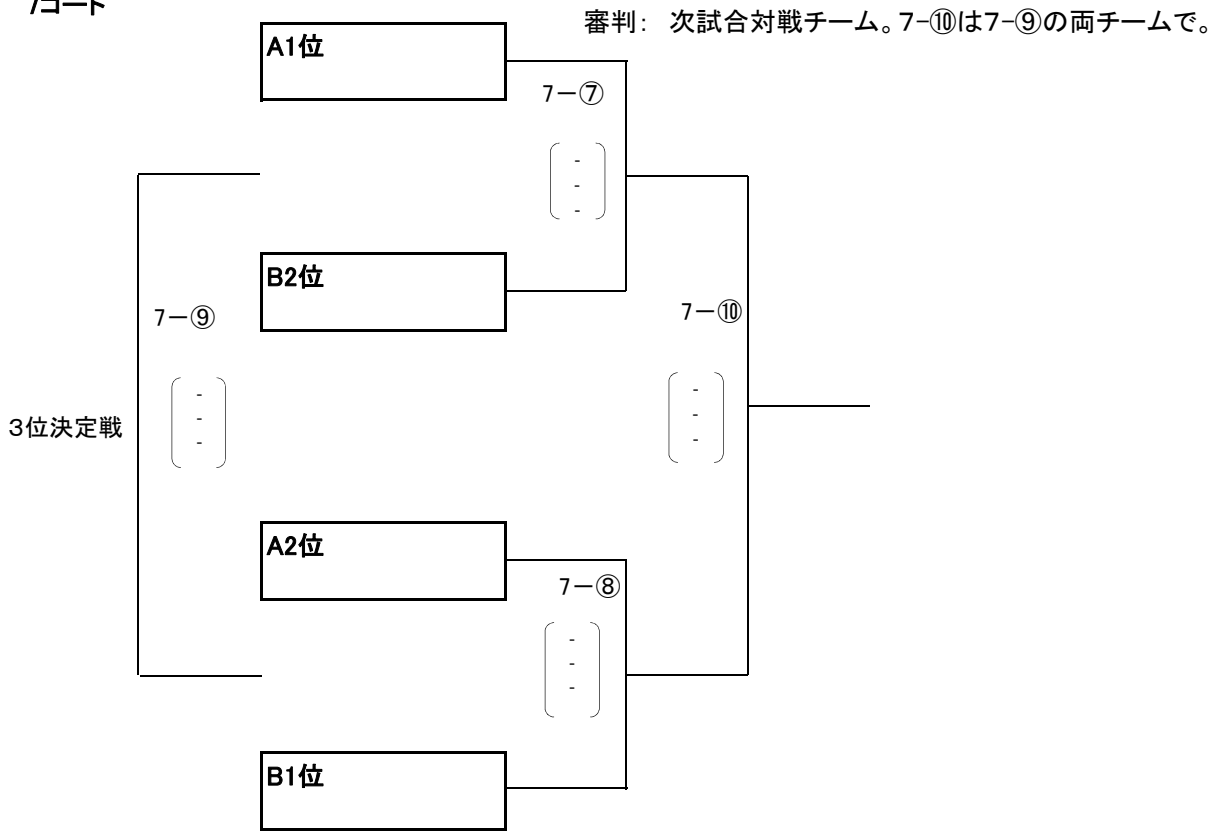
## コート8 Bブロック

チーム名	Dig	OutSide1	氣龍	Ablaze	勝敗	順位
5 Dig	-	- ①	- ③	- ⑤		
6 OutSide1	- ①	-	- ⑥	- ④		
7 氣龍	- ③	- ⑥	-	- ②		
8 Ablaze	- ⑤	- ④	- ②	-		

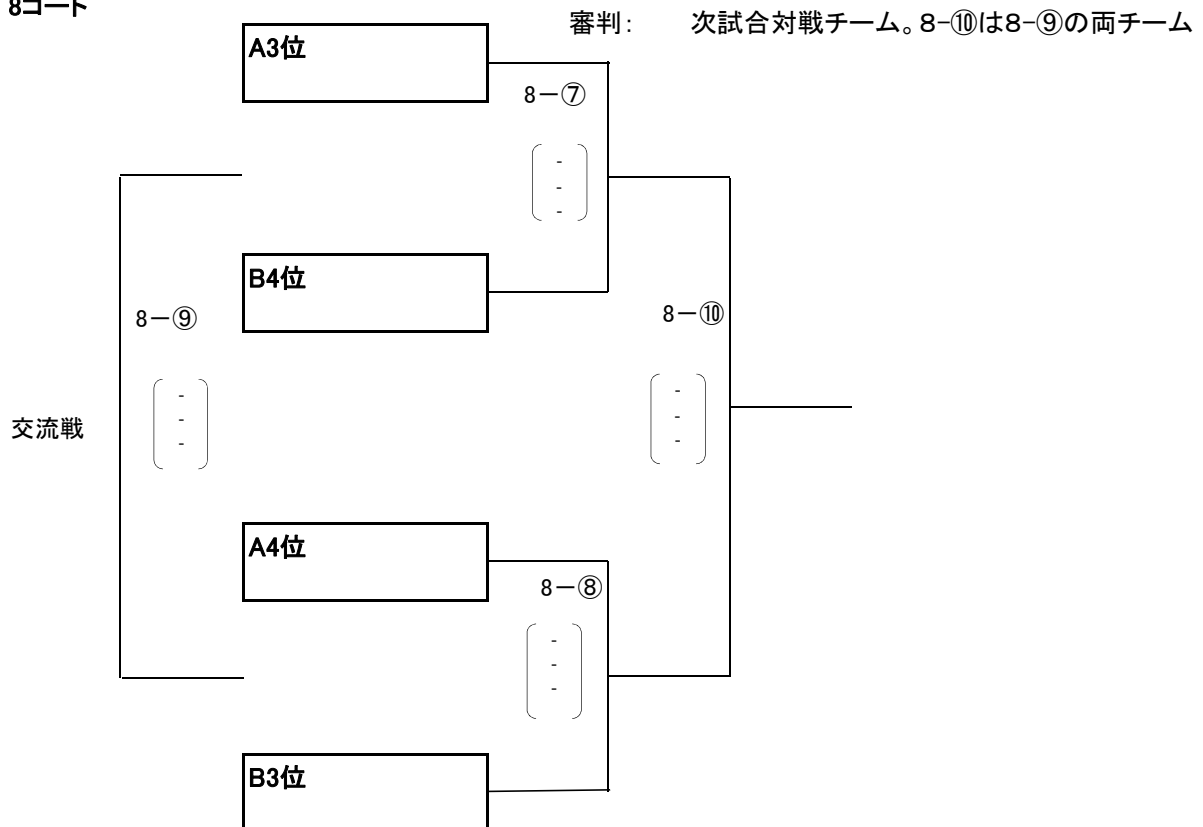
※審判は試合の無い2チームで行う

# 〔トリム・ブロンズ〕

決勝トーナメント  
7コート



5~8位交流戦  
8コート





# [トリム・フリー]

コート9

チーム名	V.quartet	ACS	J's	きりゅう	MSV-X	勝敗	順位
1 V.quartet	-	-	-	-	-		
2 ACS	-	-	-	-	-		
3 J's	-	-	-	-	-		
4 きりゅう	-	-	-	-	-		
5 MSV-X	-	-	-	-	-		

審判は次の試合の2チームで行う。

(連続で試合と審判となるチームがあります。空いているチームの協力をお願いします。)

## 【レディース・フリー】

### コート1

チーム名	やまぎしB	風来坊A	Madam Peak	PEAK GAL's	しもくん	勝敗	順位
1 やまぎしB	-	- ①	- ④	- ⑦	- ⑩		
2 風来坊A	- ①	-	- ⑥	- ⑨	- ③		
3 Madam Peak	- ④	- ⑥	-	- ②	- ⑧		
4 PEAK GAL's	- ⑦	- ⑨	- ②	-	- ⑤		
5 しもくん	- ⑩	- ③	- ⑧	- ⑤	-		

審判は次の試合の2チームで行う。

(連続で試合となるチームが有れば、空いているチームが協力する)

## 【レディース・シルバー】

### コート4

チーム名	やまぎしS	花ミズキ	サンライフX	勝敗	順位
5 やまぎしS	-	- ②	- ④		
6 花ミズキ	- ②	-	- ⑥		
7 サンライフX	- ④	- ⑥	-		

※審判は試合の無いチームで行う

トリムシルバーの部Cブロックと交互に試合進行

## 【フレンドリー】

コート5

### Aブロック

チーム名	pine-A	CAMEL	中野ソフトバレー同好会	ヴォンA	勝敗	順位
1 pine-A		- ① - -	- ③ - -			
2 CAMEL	- ① - -		#REF!	- ④ - -		
3 中野ソフトバレー同好会	- ③ - -			- ② - -		
4 ヴォンA		- ④ - -	- ② - -			

※審判は試合の無い2チームで行う

コート6

### Bブロック

チーム名	ヴォンB	pine-B	都南SV	勝敗	順位
5 ヴォンB		- ① - -	- ③ - -		
6 pine-B	- ① - -		- ② - -		
7 都南SV	- ③ - -	- ② - -			

※審判は試合の無いチームで行う

## (交流戦)

コート5

チーム名	A1位	B2位	A2位	B1位	勝敗	順位
1 A1位		- ⑤ - -	- ⑦ - -	- ⑨ - -		
2 B2位	- ⑤ - -		- ⑩ - -	- ⑧ - -		
3 A2位	- ⑦ - -	- ⑩ - -		- ⑥ - -		
4 B1位	- ⑨ - -	- ⑧ - -	- ⑥ - -			

※審判は試合の無い2チームで行う

コート6

チーム名	B3位	A3位	A4位	勝敗	順位
5 B3位		- ① - -	- ③ - -		
6 A3位	- ① - -		- ② - -		
7 A4位	- ③ - -	- ② - -			

※審判は試合の無いチームで行う